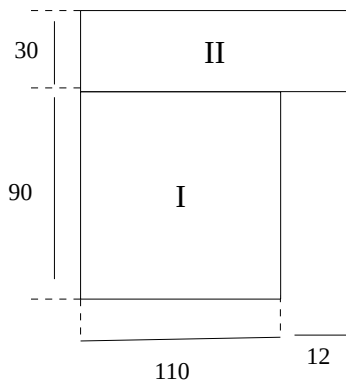
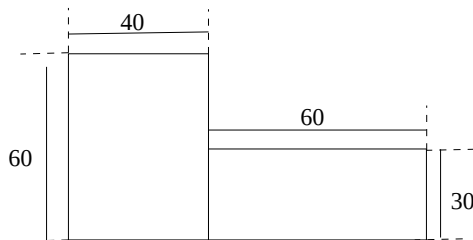


1. Um terreno foi dividido em dois lotes (I e II), como nos mostra a figura, sendo a medida indicada em metros.

- a) Qual é a área de cada lote?
 b) Qual é a área total do terreno?



2. A figura representa um terreno, e as medidas estão expressas em metros. Qual é a área desse terreno?

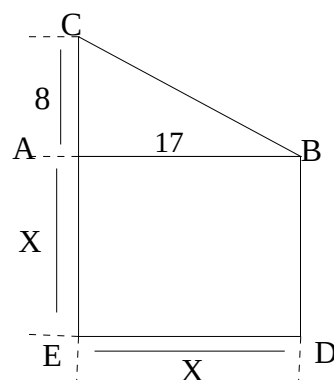


3. Leia este anúncio:

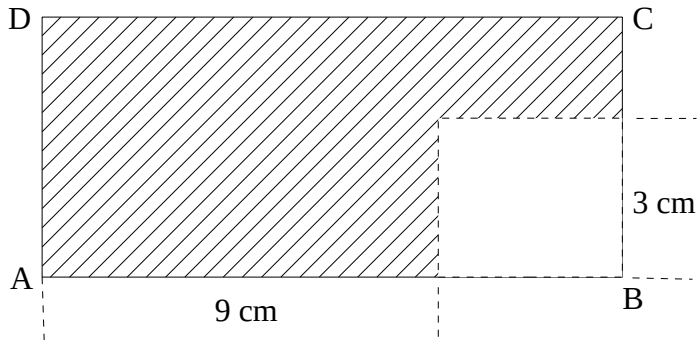
**10 vagas para
 VENDEDORES**
Fábrica de LONAS – Vendas no Atacado
 Não é necessária experiência!
 Salário: R\$ 300,00 fixo
 + comissão de R\$ 0,50 por m² vendido.

No teste de seleção para essas vagas, o candidato deveria calcular o salário de um funcionário que vendeu 500 m de lona com largura de 1,40 m. Calcule, você também, o salário desse funcionário.

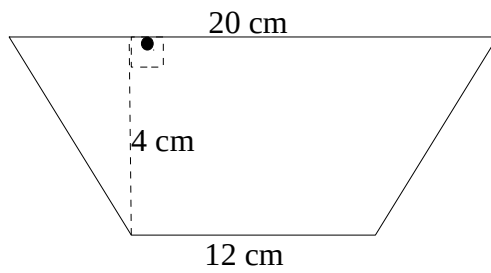
4. Na figura, as medidas indicadas são dadas em centímetros. Determine a área do polígono.



5. A área do retângulo ABCD é 91 cm^2 . Qual é a área hachurada na figura?



6. Calcule a área do trapézio



Problemas adaptados

CASTRUCCI, Benedito; GIOVANNI, José Ruy; GIOVANNI JR., José Ruy. Conquista da Matemática (9º ano) 1.ed.São Paulo: FTD, 2009.